

ESTRATTORI A TRE BRACCI SOTTILI IN ASSORTIMENTO (standard triple and thin grip puller sets)

1433GAM GEDORE

Orig. Gedore - Art. 1.07/AS

In acciaio stampato a caldo.
Modello ad ampie possibilità di utilizzo, sia per interni che per esterni. Bracci normali e lunghi intercambiabili in dotazione, scorrevoli su guide rettificare con estremità e piedini sottili per l'inserimento in sedi particolarmente strette. Il tipo di bracci garantisce sforzi di trazione paralleli. Esecuzione zinco cromata.

Composizione:

- 1 traversa supporto per 3 bracci apertura max mm 130
- 3 bracci lunghezza mm 100
- 3 bracci lunghezza mm 200
- 3 bracci lunghezza mm 250

1433GAM La serie **831,00**

Bracci di ricambio fornibili a richiesta.

ESTRATTORI A BRACCI SOTTILI IN ASSORTIMENTO (thin grip pullers sets)

1433GAR GEDORE

Orig. Gedore - Art. 1.07/K

Composizione di estrattori a 2 e 3 bracci sottili e di diverse lunghezze, scorrevoli su guide rettificare, per l'inserimento in sedi particolarmente strette. Il tipo di bracci garantisce sforzi di trazione paralleli. Traverse con profilo a T, rinforzate. Esecuzione zinco-cromata.

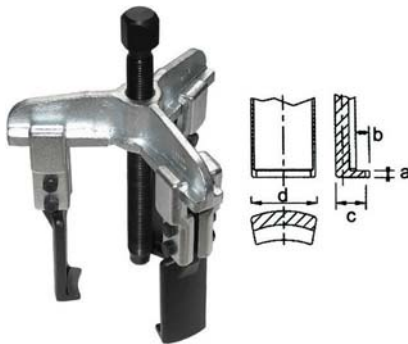
Composizione:

- 3 bracci per misura, lunghezza mm 100/200/250
 - 1 traversa a 2 bracci, apertura max mm 130
 - 1 traversa a 3 bracci, apertura max mm 130
 - 2 viti filettate M 14 x 1,5 x 140 (Art. 1455 GA 1).
- Assortimento completo. In valigetta.

1433GAR Cad. **1.030,00**

Ricambi fornibile a richiesta.

ESTRATTORI UNIVERSALI A TRE BRACCI SOTTILI (standard triple and thin grip pullers)

1433GB SCU

Prod. SCU - Orig. Buco

In acciaio stampato a caldo.
Modello ad ampie possibilità di utilizzo, sia per interni che per esterni. Bracci normali e lunghi intercambiabili, scorrevoli su guide rettificare con estremità e piedini sottili per l'inserimento in sedi particolarmente strette. Il tipo di bracci garantisce sforzi di trazione paralleli. Esecuzione zinco cromata.

Apertura max.....	mm	80	130	160	200
Lungh. utile.....	mm	100	100	150	150
Pressione max.....	t.	5,5	5,5	7	7
Peso	Kg	1,4	1,6	3,6	4
Quota a.....	mm	3,6	3,6	5	5
Quota b.....	mm	7,5	7,5	7	7
Quota c.....	mm	13	13	17	17
Quota d.....	mm	27	27	40	40

1433GB Cad. **230,00 243,00 425,00 458,00**

BRACCI PER ESTRATTORI (additional legs-lose)

1433GC SCU

Prod. SCU - Orig. Buco

Serie di 3 bracci completi di attacchi e bulloni. Per Art. 1433 GB.

Tipo Normale.

Lungh. utile.....	mm	100	150
Per estrattori apertura	mm	80-130	160-200

1433GC La serie **166,00 291,00**

1433GD SCU


Descrizione di riferimento vedi Art. 1433GC

Tipo Lungo.

Lungh. utile.....	mm	200	220	250	300
Per estrattori apertura	mm	80-130	160-200	80-130	160-200

1433GD La serie **205,00 345,00 235,00 364,00**